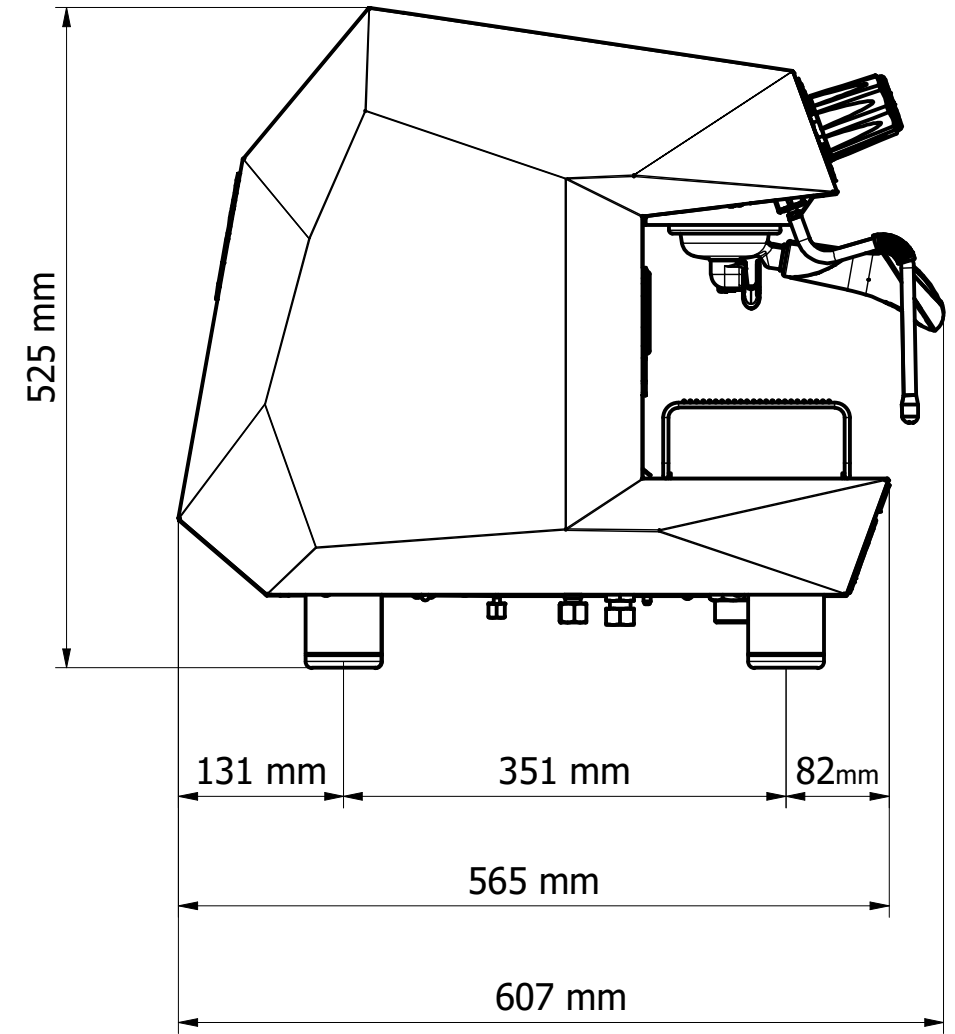
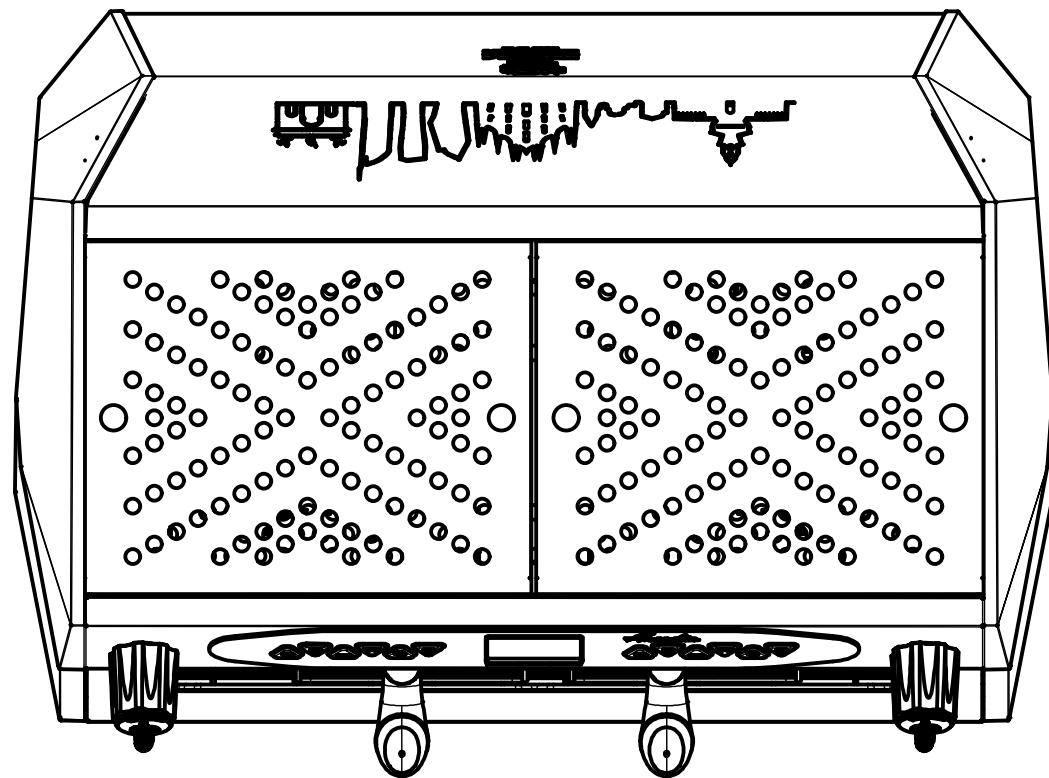
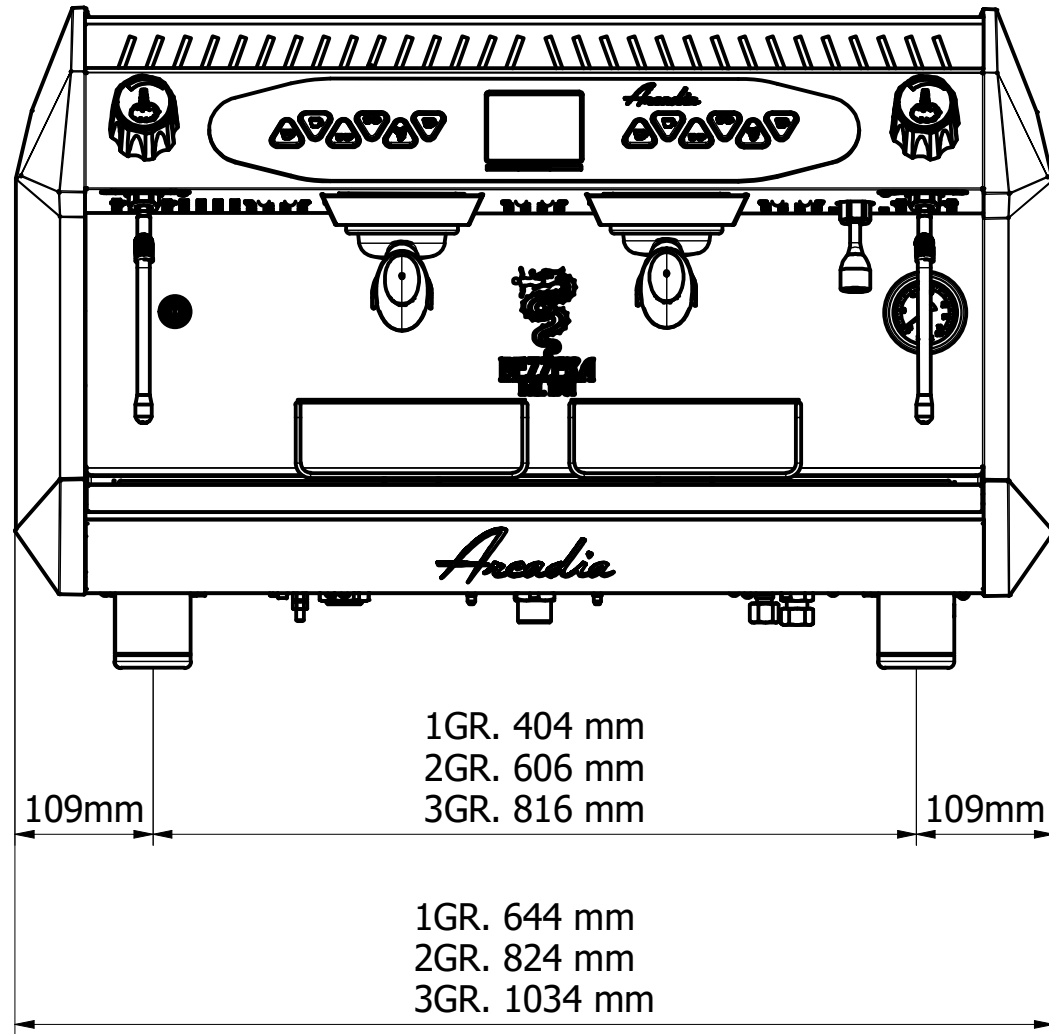
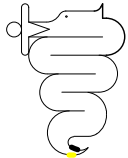


POSIZIONE DEL FILE : C:\VaulLocale\Area di Lavoro\Macchine e macinini\ARCADIA\PRG135 ARCA PID 2GR.iam



TOLLERANZE GENERALI: GLI SCOSTAMENTI MASSIMI AMMISSIBILI PER LE SOLE QUOTE PRIVE DI TOLLERANZA SONO IN ACCORDO ALLE NORME: UNI 5307 GRADO MEDIO		LIVELLO DI COLLAUDO :	STRUMENTO :	L. Q. A. :
 <b>BEZZERA</b> DAL 1901 MACCHINE PER CAFFE' ESPRESSO		MATERIALE :		
		TRATTAMENTO :		
VERIFICATO DA : Marascio	APPROVATO DA :	MODELLO :	PESO Kg : N/A	RIFERIMENTO PRECEDENTE :
DATA : 17/09/2024	PARTICOLARE :			EDIZIONE :
SCALA :	ARCADIA2			CODICE : ARCADIA2